

**应用**

C-TOP带AS-i的通信智能控制器（传感器接口）是专门为气动类阀门提供智能控制反馈单元（气动蝶阀、气动球阀、气动单座阀、防混阀等）。

**工作原理**

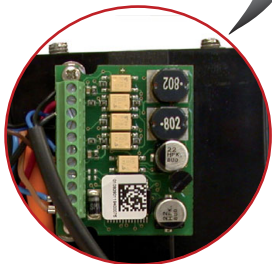
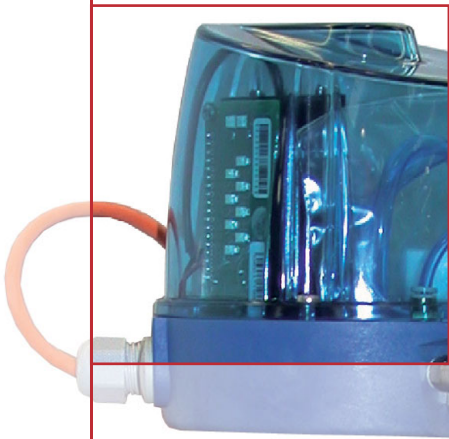
AS-i 总线系统是允许连接气动执行器和传感器（检测器）集成到一个更高更便捷的控制反馈装置。

电源供应，一个或者几个主模块，总线电缆（特制电缆）和AS-i智能控制模块连接（特殊的内部卡槽、连接的电缆、AS-i位置连接器），才能够建造一个AS-i网络。

AS-i 总线需要提供现场的电源电压。

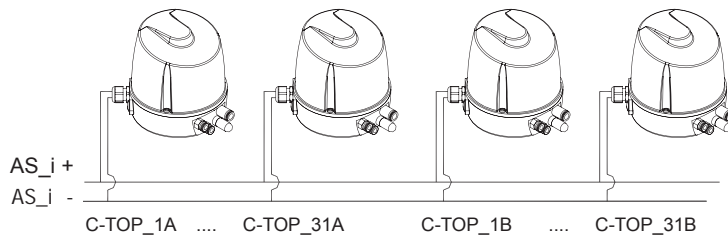
传感器和电磁阀连接到总线的主控模块控制。

每个模块将信息发送到PLC，控制最长达62位（C-TOP's）。



AS-i insulation 位置连接器

高达62位的C-TOP智能控制反馈单元



采用特制的AS-i总线电缆并联，这个特制的总线电缆用于传输信息以及提供动能电源用于电磁阀和接近开关。AS-I版智能控制器必须安装感应探测器和24V直流电源。

特制的总线电缆与AS-i智能反馈控制单元的位置连接器连接，因此，总线电缆不需要与每个智能控制器单独的点对点连接。

**设计特点**

因为AS-i总线连接简单，实现了快速相应和方便互通对传感器和电磁阀（气动执行器），有利于整条生产线的组装以及布线工作量大大降低，也减少了反馈时间，以及有助于避免可能的传统点对点的人为安装错误。

C-TOP智能控制反馈单元可以根据客户的要求设定。

**电磁阀的配置**

- 单作用执行器 - 1 个电磁阀
- 双作用执行器 - 2 个电磁阀
- 双座防混阀 - 3 个电磁阀\*

**反馈器的配置**

阀门位置状态是通过反馈检测器实现感应。

- 1 个位置（阀门关闭或者阀门打开）- 1个 检测器
- 2个位置（阀门关闭、阀门打开）- 2 个检测器
- 3 个位置（阀门关闭、阀门打开、双座防混阀的座座提升）- 3 个检测器\*

\*根据阀门的型号来选配。



## 材料

底座	PPO + GF
盖壳	透明的 PC (标准配置)
密封件	EPDM (标准配置)

## 选配

外接检测器（带阀座提升的检测器不安装在 C-TOP 盒子内）。

在极端工作条件下（PSU 盖壳）。

4 输入和4输出为 AS-i 2.1 (31位)。

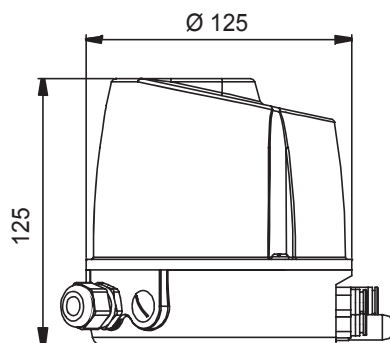
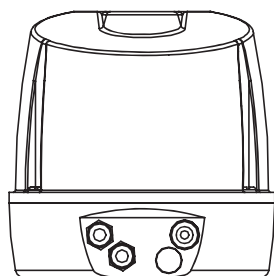
## 技术参数

最高工作温度	70 °C (158 °F)
介质	干净的压缩空气, 气源要求符合DIN ISO 8573-1
气源连接	G1/8" (Ø 6 mm pipe)
电源连接	电缆 (2 m) 与 绝缘位置连接器 (包含)
工作压力	1,5 - 7 bar (22 - 102 PSI)
气源流量	150 NI
防护等级	IP 65 / 67 符合EN 60529
调整范围	3 - 70 mm
重量	560 - 640 g

## AS-i 规格

AS-i 卡槽	3.0 兼容2.1 标准
电源电压	29,5 - 31,6 VDC (通过总线但不包括总线电缆)
C-TOP最大单位	62位(支持芯片)
连接电缆	2 m
总线电缆	100 m
AS-i 最大容量	3 输入和3 输出 (3 电磁阀 和3 检测器)

## 一般尺寸



注：在本样本内的信息仅供参考，我们可随时更改相关材料或特性而无需提前通知。  
如需更进一步的信息，请登录我们的官网

[www.inoxpa.com](http://www.inoxpa.com)

